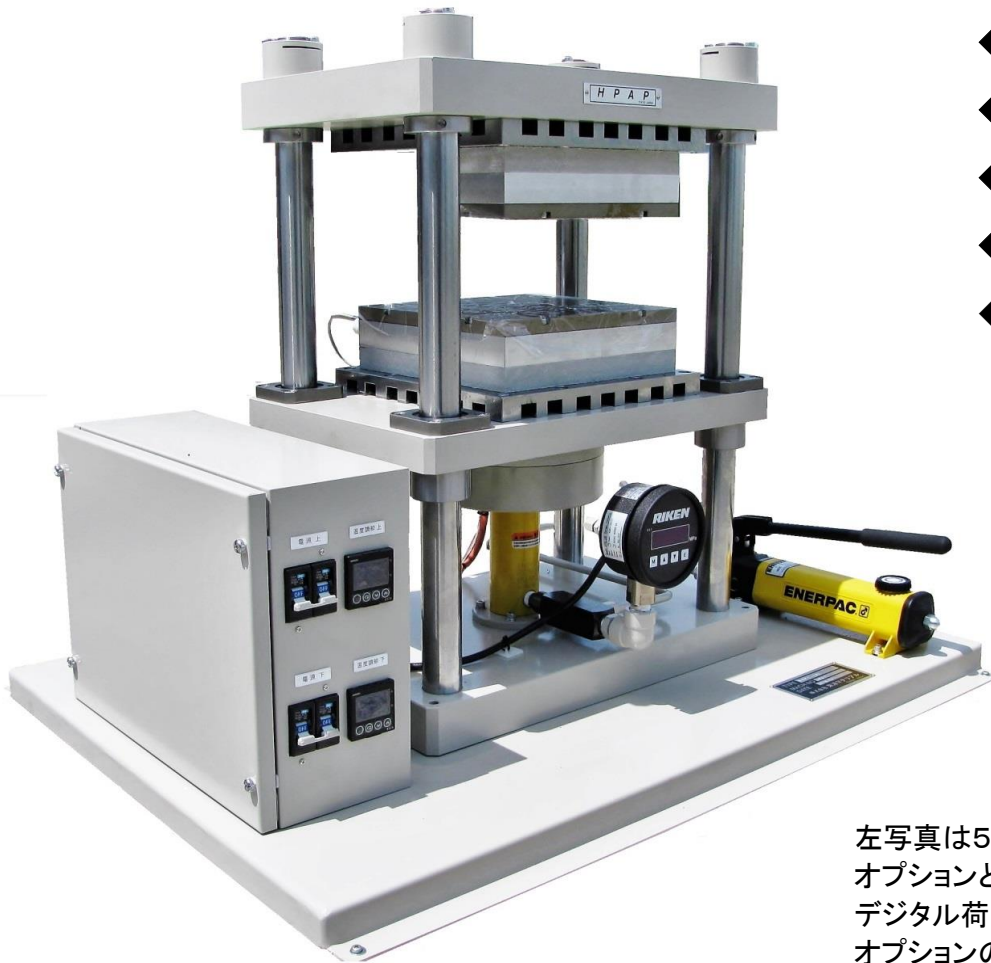


SEワークホットプレス



- ◆新素材加熱成形用
- ◆形式 4柱型手動式プレス
- ◆能力 20, 50, 200 KN
- ◆ストローク 100mm
- ◆加熱温度 200℃ (単相200V)

左写真は50KN のSEワークホットプレスです。オプションとしてロードセルを組込んだ高精度のデジタル荷重表示をさせることも可能です。オプションの蓄圧を組込む事により荷重保持時間を長くすることも可能です。

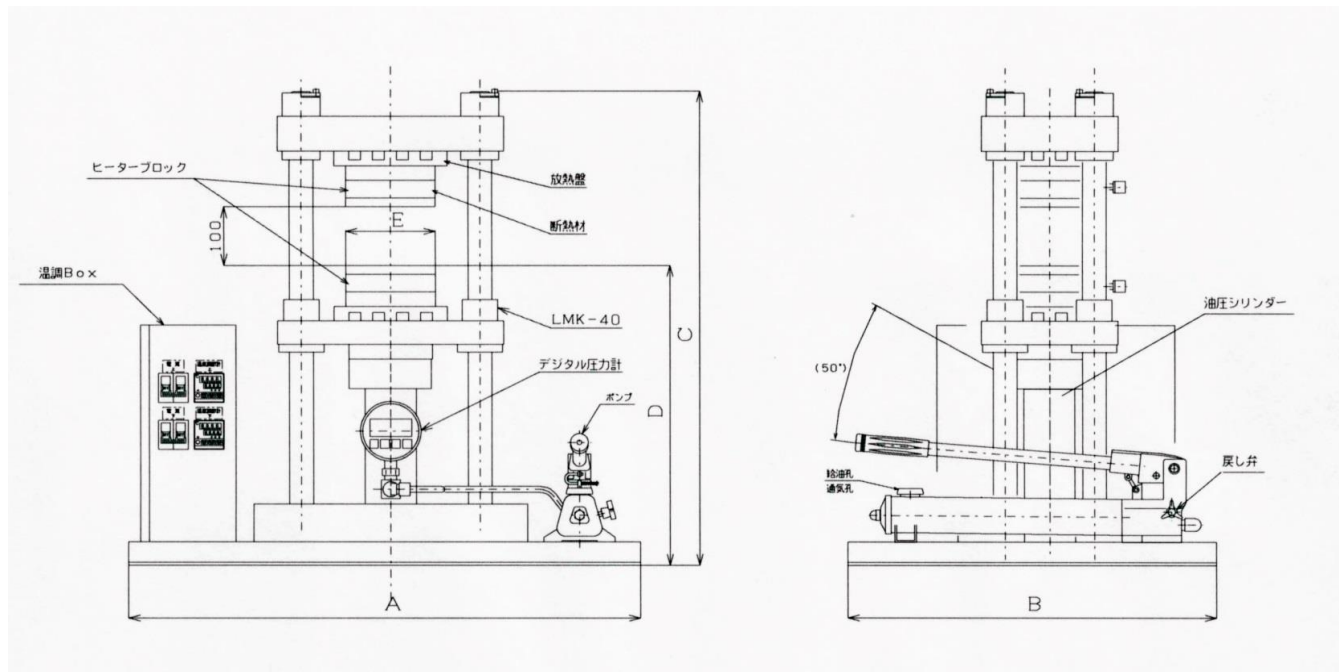
特 徴

- 卓上用なのとても便利
- 手動式油圧ポンプは低圧・高圧の自動2弾切り替えなので必要に応じ、加圧の際に微速送りが可能です。
- シーズヒーターはアルミで鋳込み成形なので熱盤はむらのない温度分布が得られます。
- 温度設定はデジタル設定でP.L.D制御の為、正確な温度制御を行います。
- 荷重計が前面にありデジタル表示なので、視認性が良好です。
- 耐熱、荷重負荷試験等

用 途

- ファインセラミックス、グリーンシートのラミネーション加工(加熱プレスによる一体化)
- エンジニアリングプラスチック、エポキシシ等熱硬化成形プレス
- 精密プリント基盤の接着、積層加熱成形
- 液晶ガラスのプレス組立
- 積層 IC 基盤(アルミナ等)成形用
- 耐熱、荷重負荷試験等

SEワークホットプレス



型 式	能 力	ストローク	A	B	C	D	E
	KN						
WHP-2	20	100	660	480	715	440	150
WHP-5	50		660	480	670	395	150
			960	730	715	453	250
WHP-10	100		660	480	670	395	150
			960	480	670	453	250
WHP-20	200		960	480	670	453	250

※ 塗装色はライトベージュ(5Y7/1)

※ 上記寸法・能力・ポンプ仕様・圧力計等ご注文に対応が可能ですのでその際にはお問合せください。

※ 予告なく一部仕様を変更する場合があります。ご購入の際は詳細図面等を請求頂き確認して下さい。

ご不明な点は気軽にお問い合わせください

製造元

メタルソー/チップソー切断機・産業廃棄物処理機 他 設計製作
油圧プレス・粉体成形機・産業機械設備

光生油圧機械株式会社

〒266-0003 千葉県千葉市緑区高田町1691番地

TEL 043-300-0641 FAX 043-300-3588

U R L : <http://www.kohsei-hyd.co.jp>

E-Mail : kohsei-hyd@nifty.com

販売店