

# S.Eインバータ プレス

## S.E INVERTER PRESS

- セラミックス粉体成形用  
+ POWDERED CERAMIC FORMING PRESS
- 形式：二柱式  
+ TWO-POST TYPE
- 能力：2～20トン(標準)  
+ CAPACITY: 2-20 TON (STD. MODEL)
- ストローク：200mm  
+ STROKE: 200 MM
- シリンダ速度：0～762mm/秒  
+ Cylinder travel SPEED: 0-762 MM/SEC (VARIABLE)

### 特 長

◎成形速度は自由自在に調整可能

経済性・安全性

1. コンパクト・安価
2. 自動両手押し起動、手動寸動装置
3. フォトセンサーによるプレス安全規格適用(※)

作業性・生産性

1. インバーターによる速度調整可変機能
2. 荷重緩衝吸収装置
3. 着座操作による疲労軽減
4. 設定荷重及び保持時間管理装置
5. 作業回数自動カウント装置、(※)
6. シーケンサー内蔵による手動及び連続作動などができます。
7. 成形の位置変更が自由にできます。
8. ギヤポンプとピストンポンプによる無負荷時自動早送り機能。
9. ピークホールド機能による最大負荷重検出装置(※) (※印はオプション仕様)

### FEATURES

+ Forming speed is precisely adjustable to meet pressing requirements.

#### ECONOMY + SAFETY

1. Compact & low price.
2. Automatic two-button operation for maximum safety. Manual inching operation possible.
3. Photo-sensing safety device available to meet safety codes.(※)

#### EFFICIENCY + PRODUCTIVITY

1. Inverter-controlled variable pressing speed.
2. Precision load control assured by means of pressure super charger.
3. Desk top operation to minimize operator's fatigue.
4. Precision controls on pre-set force and time.
5. Cycle counter.(※)
6. Automatic continuous and manual intermittent operation feasible by means of sequencing devise.
7. Press forming height can be freely adjusted.
8. Combination of gear pump and piston pump enables high speed piston stroke at no load.
9. Captures the peak of press load reading.

### 用 途

- セラミックス粉体成形用
- 粉末冶金研究試験機用
- 多層プリント基盤成形用
- 精密電子部品成形用
- その他小物部品の圧入、圧着、穴開、折曲、歪取り、ばり取りなど。

### TYPICAL APPLICATIONS

- + Forming of powdered ceramic.
- + Laboratory use.
- + Forming of laminated printed board.
- + Forming of precision electronic parts.
- + Press fitting, punching, bending, forming, de-burring. ....

備考：その他の特注品及びダイスの設計、製作も承ります。

Note: We are ready to serve you to custom design/manufacture special products for your specific needs.



上記の写真はインバータ、荷重管理装置、保持時間管理装置等を組込んだ状態です。

フロティングダイセット、フォトセンサーによるプレス安全装置などはオプション仕様になります。

ロードセルと組合せた荷重管理装置もオプション仕様で製作可能です。

その他いろいろなオプション仕様を取捨選択ができます。

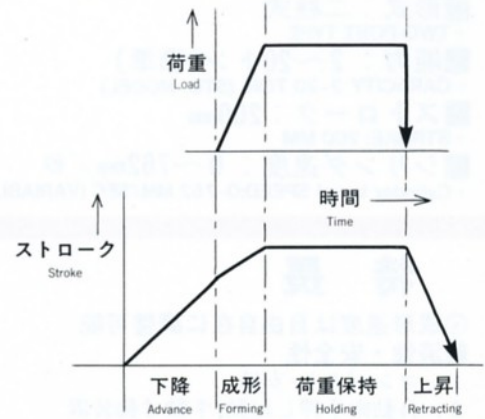
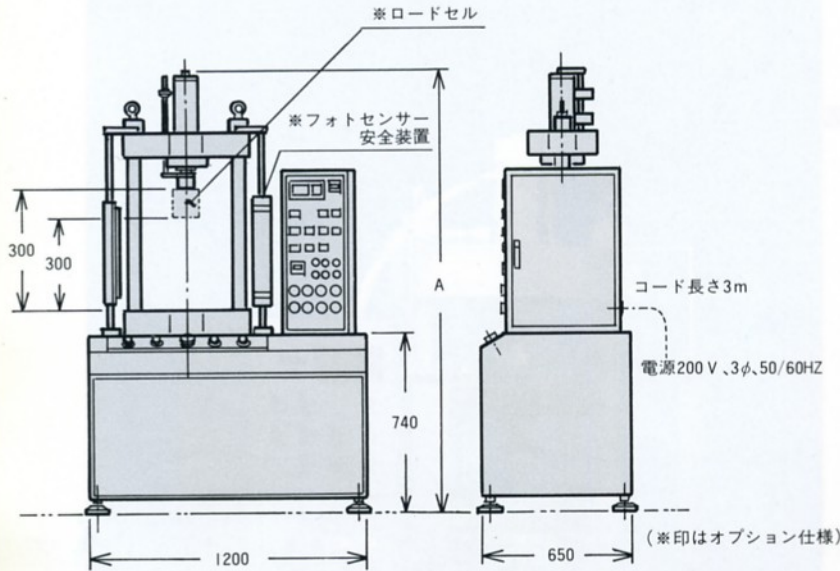
Above photo shows an upgraded model with inverter, force controller, time controller etc.. Safety device by means of photo sensor is available as option. Also available as option is a force control device combined with load cell. A specific press to meet your own requirements is available by combination of optional devices.

# S.Eインバータ プレス

## S.E INVERTER PRESS

### 標準仕様

STANDARD SPECIFICATION



仕様 Specification 型式 Model No.	能力 Capacity (TON)	最大 ストローク Max stroke (mm)	シリンダ速度 (mm/秒) Cylinder travel speed mm/sec.			高さ Height A (mm)
			下 降 Advance	降 成形時 Forming	上 昇 Retract	
			無負荷時 No load	成形時 Forming	無負荷時 No load	
SEFI-2-1	0.2~2.0	200	0~106	0~4	0~292	1600
SEFI-2-3	0.5~2.0	200	0~278	0~23	0~762	1600
SEFI-5-1	0.3~5.0	200	0~64	0~3	0~126	1600
SEFI-5-3	0.6~5.0	200	0~168	0~14	0~329	1600
SEFI-10-1	0.5~10.0	200	0~52	0~2	0~102	1700
SEFI-10-3	1.0~10.0	200	0~136	0~11	0~267	1700
SEFI-20-1	1.0~20.0	200	0~27	0~1	0~54	1800
SEFI-20-3	2.0~20.0	200	0~69	0~5	0~142	1800

(5~80Hz)

備考：プレスフレーム詳細図面は別途御請求下さい。  
 :その他の特注品の設計、製作も承ります。  
 :予告なく一部仕様を変更する場合がありますので、ご購入時にお確かめください。  
 Note: Please contact us for detailed drawings for press frame.  
 :Please contact us for our assistance in designing and manufacturing special products in need.  
 :Contents of this brochure subject to change without prior notice. Please contact us to verify dimensional data if they are anticipated as critical for your needs.

### 標準装備品

STANDARD EQUIPMENT



インバータ  
INVERTER



シーケンサー  
SEQUENCER



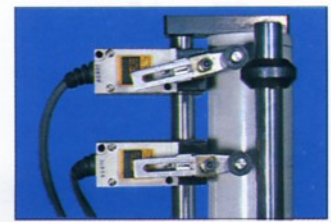
コントロールボックス  
CONTROL BOX



ロードセル荷重管理装置 (※)  
OP-70 LOAD CONTROLLER BY LOADSELL



フォトセンサーによる安全装置 (※)  
OP-50 PHOTO SENSING SAFETY DEVICE



シリンダ位置制御装置 (※)  
CYLINDER POSITION CONTROLLER  
(※印はオプション仕様)

代理店